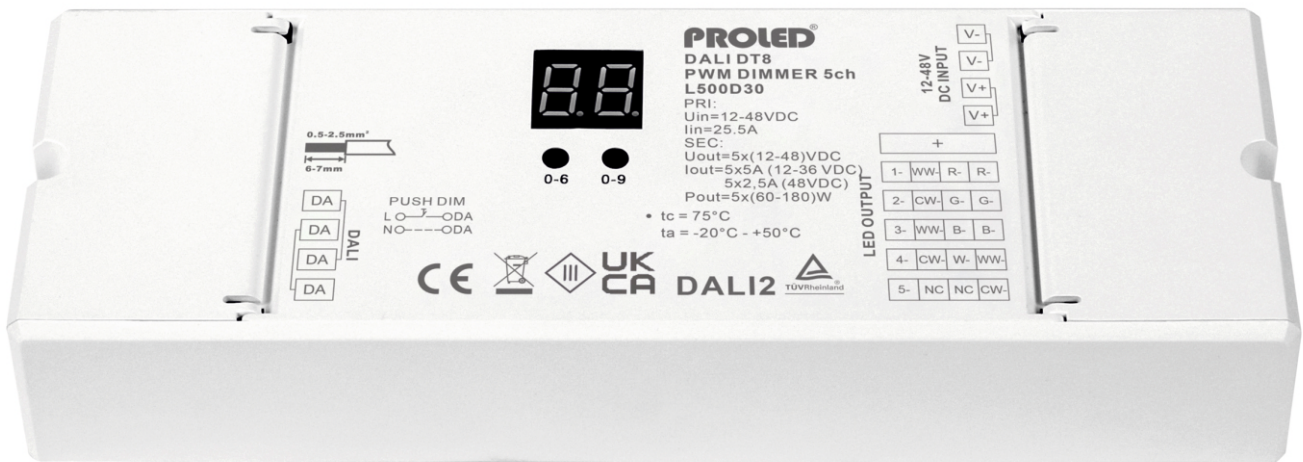


# PROLED®

## DALI DT8 PWM DIMMER 5-Kanal DALI DT8 PWM DIMMER 5-Channel L500D30



## Bedienungsanleitung User's manual

## **Vorwort**

Vielen Dank, dass Sie sich für den PROLED DALI DT8 PWM DIMMER 5-Kanal entschieden haben. Bitte lesen Sie diese Anleitung vor der Installation und Inbetriebnahme sorgfältig durch. Falls das Gerät beim Transport beschädigt wurde, benachrichtigen Sie bitte sofort ihren Händler. Bitte unternehmen Sie nichts, bevor Sie ihren Händler kontaktiert haben.

## **Garantiebestimmungen**

Vom Tag des Kaufes an gewähren wir für unsere Produkte bei sachgemäßer Verwendung im Falle von Qualitätsmängeln kostenlose Reparatur oder Austausch, außer in folgenden Fällen:

1. Defekte durch unsachgemäßen Betrieb.
2. Schäden durch unautorisierte Reparatur, Modifikation, falschem Anschluss oder Austausch von Chips.
3. Schäden durch Transport, Vibration usw. nach dem Kauf.
4. Schäden durch Erdbeben, Feuer, Blitzschlag, Verschmutzung oder Überspannung.
5. Schäden durch unsachgemäße Lagerung bei zu hohen Temperaturen, feuchter Umgebung oder in der Nähe von Chemikalien.
6. Wenn das Produkt upgedatet wurde.

## **Sicherheitshinweise**

1. Installieren Sie diesen Dimmer nicht während eines Gewitters, bei starken Magnetfeldern oder Hochspannungsfeldern. Achten Sie auf korrektes Einlegen der Batterien um das Risiko einer Beschädigung von Komponenten oder eines Kurzschlusses zu minimieren.
2. Stellen Sie immer eine ausreichende Belüftung sicher, um die zulässige Betriebstemperatur einzuhalten.
3. Überprüfen Sie, ob das Netzteil den Leistungsanforderungen des Dimmers entspricht und die Polung korrekt ist.
4. Führen Sie alle Anschlüsse nur im stromlosen Zustand durch und stellen Sie vor der Inbetriebnahme sicher, dass kein Kurzschluss vorhanden ist.
5. Versuchen Sie niemals, das Gerät selbst zu reparieren, anderenfalls erlischt die Herstellergarantie.
6. Zu Informationen über Updates wenden Sie sich bitte an Ihren Händler.

### **1. Produktbeschreibung**

Der PROLED DALI DT8 PWM DIMMER 5-Kanal ermöglicht die Ansteuerung von Leuchten, Panels, Flex Strips etc. durch DALI DT8/DT6 Signal oder PUSH-DIM (230 VAC). Möglich sind hierbei Tc, XY, RGBWAF, 2x Tc, XY+Tc, XY+W (DT6) und DT6.

Im Falle von Stromausfall merkt sich der Dimmer die letzte Einstellung und startet wieder mit dieser, sobald die Spannung wieder anliegt.

### 2. Technische Daten

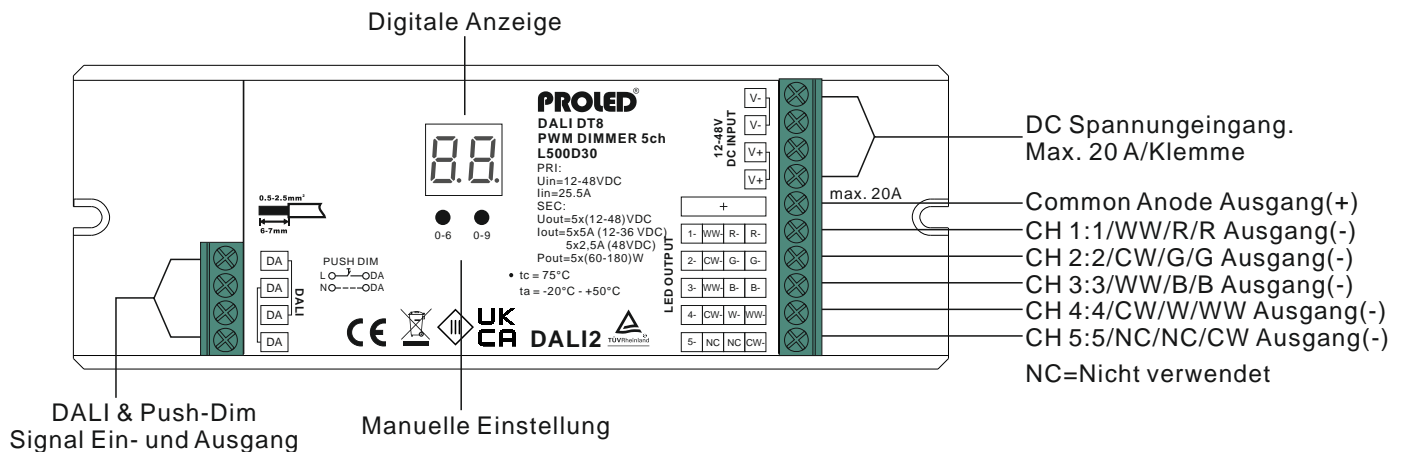
Modell	PROLED DALI DT8 PWM DIMMER 5-Kanal
Eingangsspannung	12 – 48 VDC
Ausgang	5x 5A max. (48V: 5x 2,5 A)
Leistungsaufnahme	< 1 W
Umgebungstemperatur	-10°C – 45°C
Abmessungen	170 mm x 59 mm x 29 mm (LxBxT)
Netto-Gewicht	160 g

### 3. Eigenschaften

1. 8 verschiedene DALI Eingangssignale (DT6 und DT8) möglich
2. DALI Startadresse auch manuell einstellbar
3. DALI2 Signal kompatibel sowie PUSH-DIM (230 VAC)
4. Bei Trennung von Hauptzuleitung wird die letzte Einstellung gespeichert und wieder aufgerufen



### 4. Bedienung



### DALI Signaleingangsauswahl

Drücken Sie beide Tasten bis das Display blinkt. Lassen Sie jetzt die Tasten los.

Durch betätigen einer der zweiten Taste können Sie zwischen den 8 Einstellungen wechseln.

- 7c** bedeutet 2x Tc. Mit 2 DALI-Adressen können 2 Gruppen von Dynamic White Leuchten gesteuert werden
- Hc** bedeutet XY & Tc. Mit 2 DALI-Adressen wird eine RGB und eine Dynamic White Leuchte getrennt gesteuert.
- rc** bedeutet RGBAWF & Tc. Mit 2 DALI-Adressen wird eine RGB und eine Dynamic White Leuchte getrennt gesteuert.
- H6** bedeutet XY & DT6. Mit zwei DALI-Adressen wird eine RGB und weiße Leuchte getrennt gesteuert. Kanal 4+5 macht das gleiche
- 76** bedeutet DT6. Es wird eine DALI-Adresse für alle Kanäle verwendet.
- H4** bedeutet XY Koordinaten. Mit einer DALI-Adresse wird eine RGB Leuchte gesteuert.
- 7c** bedeutet Tc. Mit einer DALI-Adresse wird eine Dynamic White Leuchte gesteuert. Kanal 1+3 sowie 2+4 machen das Gleiche.
- 79** bedeutet RGBWAF. Mit einer DALI-Adresse können RGB+CCT Leuchten gesteuert werden.

### **DALI Adresse durch DALI Master vergeben**

Wenn DALI Dimmsignal ausgewählt wurde, wird die DALI Adresse durch einen DALI Master automatisch vergeben. Sehen Sie hierzu in die entsprechende Anleitung des DALI-Masters. Das Display wird **AU** anzeigen, wenn der DALI-Master die Adressen automatisch vergibt. Bei kombinierten Einstellungen wird der Controller mit 2 Adressen erkannt.



### **DALI Adresse manuell einstellen**



Drücken und halten Sie die erste Taste bis das Display blinkt. Lassen Sie die Taste wieder los.

Erste Taste ändert die „Zehner“ (0-6), zweite Taste ändert die „Einsler“ (0-9). Die Adresse kann von 00 - 63 eingestellt werden.

Drücken und halten Sie eine der zwei Tasten bis das Display aufhört zu blinken um die Einstellung zu bestätigen oder warten Sie bis das Blinken nach einiger Zeit aufhört.

Achtung: Adressen können manuell zwischen 00-63, FF eingestellt werden. Werksseitig ist keine Adresse eingestellt und das Display zeigt **FF** an. DALI-Adresse als **FF** setzt den Dimmer auf Werkseinstellungen zurück.

Um **FF** einzustellen, stellen Sie bitte die „Zehner“ auf 6 und drücken Sie die „Einsler“ so oft, bis nach 64 das **FF** erscheint.

Wenn die Adresse gesetzt ist, belegt der Dimmer, abhängig vom gewählten Modus, eine oder zwei Adressen. Im Multi-Adressen-Modus, wenn z. B. Adresse 22 eingestellt wird, belegt der Dimmer die Adresse 22 & 23. Im Single-Modus wird nur die Adresse 22 belegt.

### **PUSH-DIM Modus**

Wenn am DALI Eingang ein AC-Taster angeschlossen und erstmalig betätigt wird, wird das Display „PD“ anzeigen, das anzeigt, dass der Dimmer im PUSH-DIM-Modus befindetet.

Wenn der **1c** oder **7c** Modus ausgewählt ist, werden Dynamic White Leuchten über den Taster gesteuert. Dabei macht Kanal 1+3 sowie Kanal 2+4 das gleiche.

• Drücken Sie den Taster um die Leuchte Ein- bzw. Auszuschalten.

• Drücken und halten Sie den Taster um die Helligkeit zu erhöhen oder zu verringern. Drücken Sie den Taster erneut um in die Gegenrichtung zu dimmen.

• Doppelklick am Taster schaltet den Modus zwischen Helligkeitseinstellung und Farbtemperatur um.

• Drücken und halten Sie den Taster um die Farbtemperatur im Farbtemperatur-Modus einzustellen.

Wenn der **Hc** oder **rc** oder **H6** oder **H4** oder **r9** Modus ausgewählt ist, werden nur RGB Leuchten über den Taster gesteuert.

• Drücken Sie den Taster um die Leuchte Ein- bzw. Auszuschalten.

• Drücken und halten Sie den Taster um die Helligkeit zu erhöhen oder zu verringern. Drücken Sie den Taster erneut um in die Gegenrichtung zu dimmen.

• Doppelklick am Taster schaltet den Modus zwischen Helligkeitseinstellung und RGB-Farbmodus um.

• Drücken und halten Sie den Taster um die RGB-Farbe im RGB-Farbmodus einzustellen.

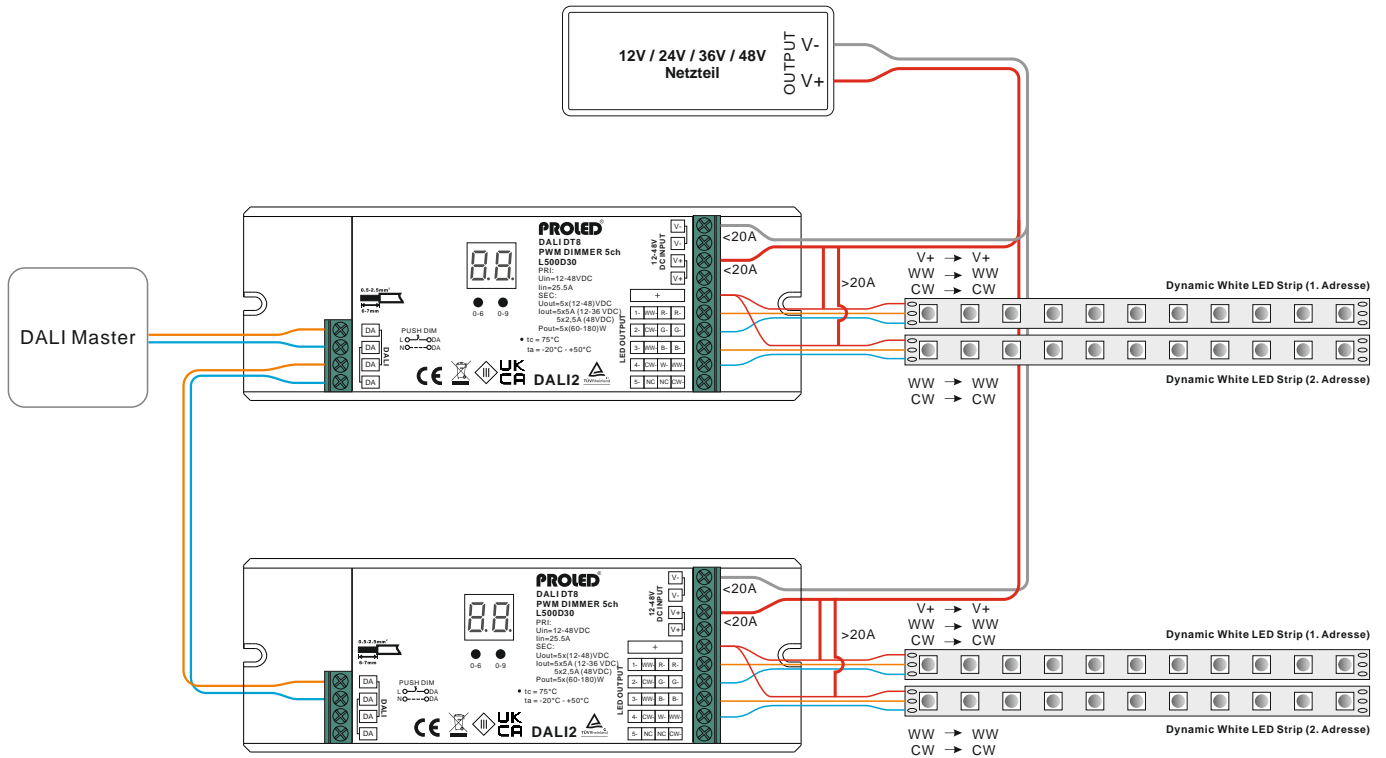
Wenn der **76** Modus ausgewählt ist, werden monochrome Leuchten über den Taster gesteuert.

• Drücken Sie den Taster um die Leuchte Ein- bzw. Auszuschalten.

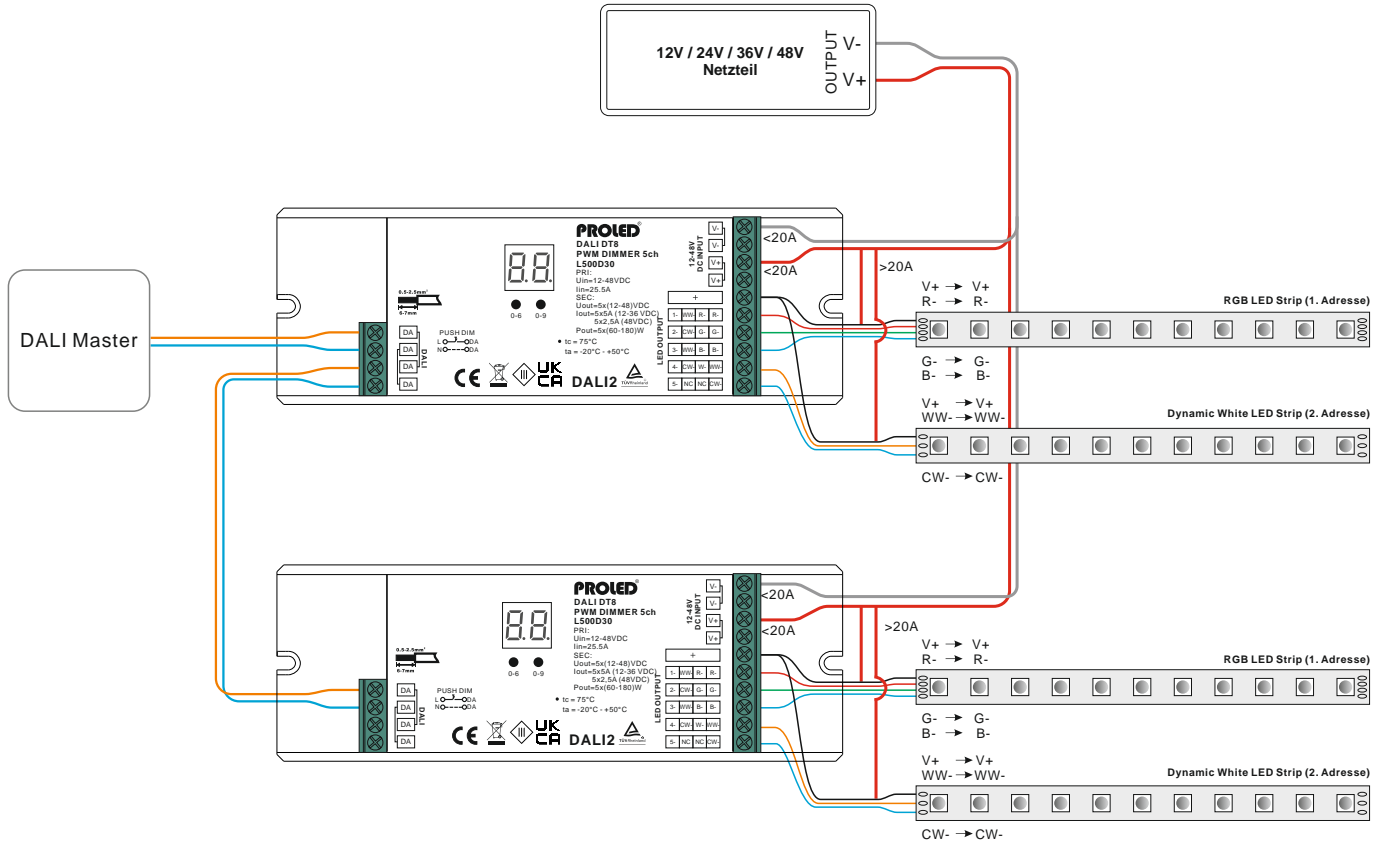
• Drücken und halten Sie den Taster um die Helligkeit zu erhöhen oder zu verringern. Drücken Sie den Taster erneut um in die Gegenrichtung zu dimmen.

### 5. Anschlußdiagramme für DALI-Steuerung

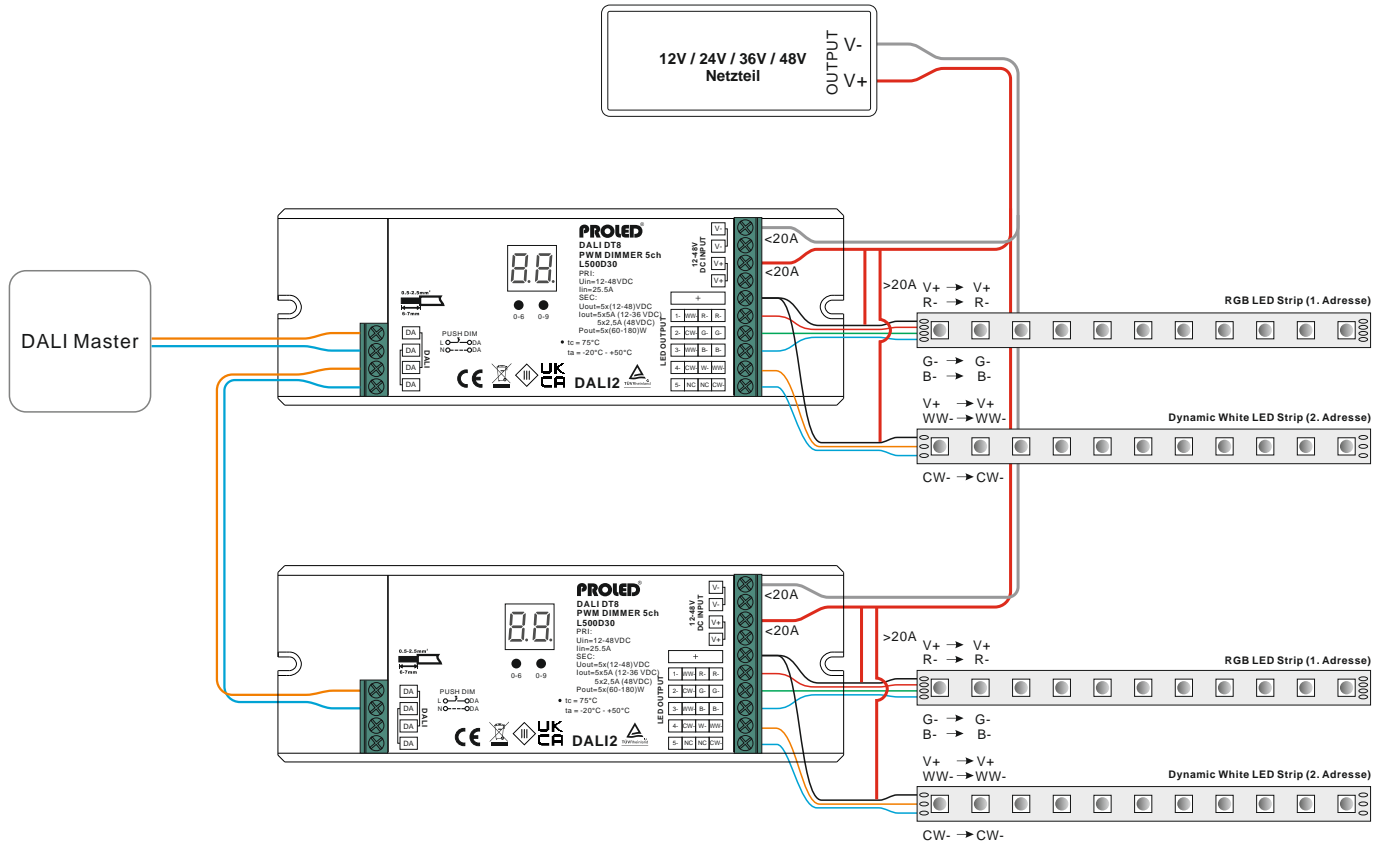
#### DALI Master mit $T_c$ Modus Dynamic White (2 DALI-Adressen)



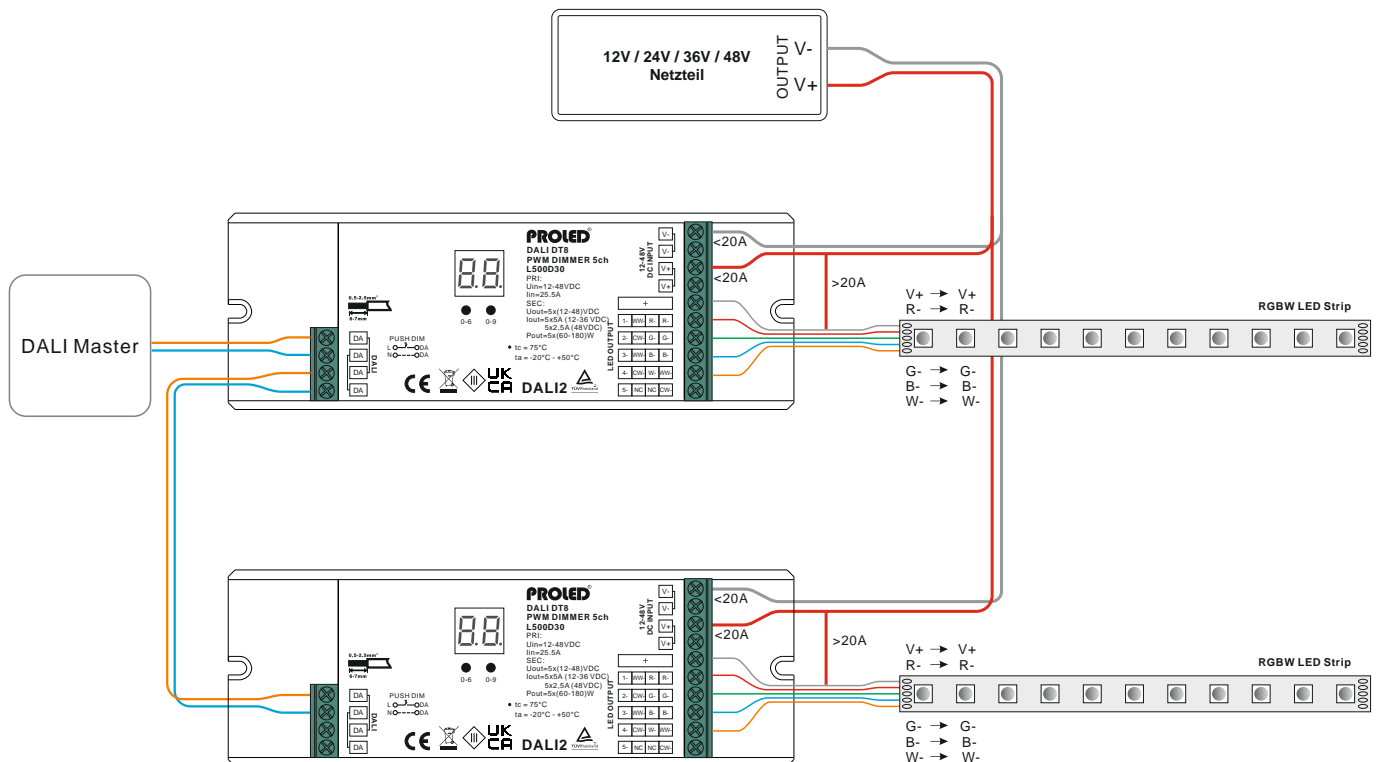
#### DALI Master mit $H_c$ Modus XY + $T_c$ (2 DALI-Adressen)



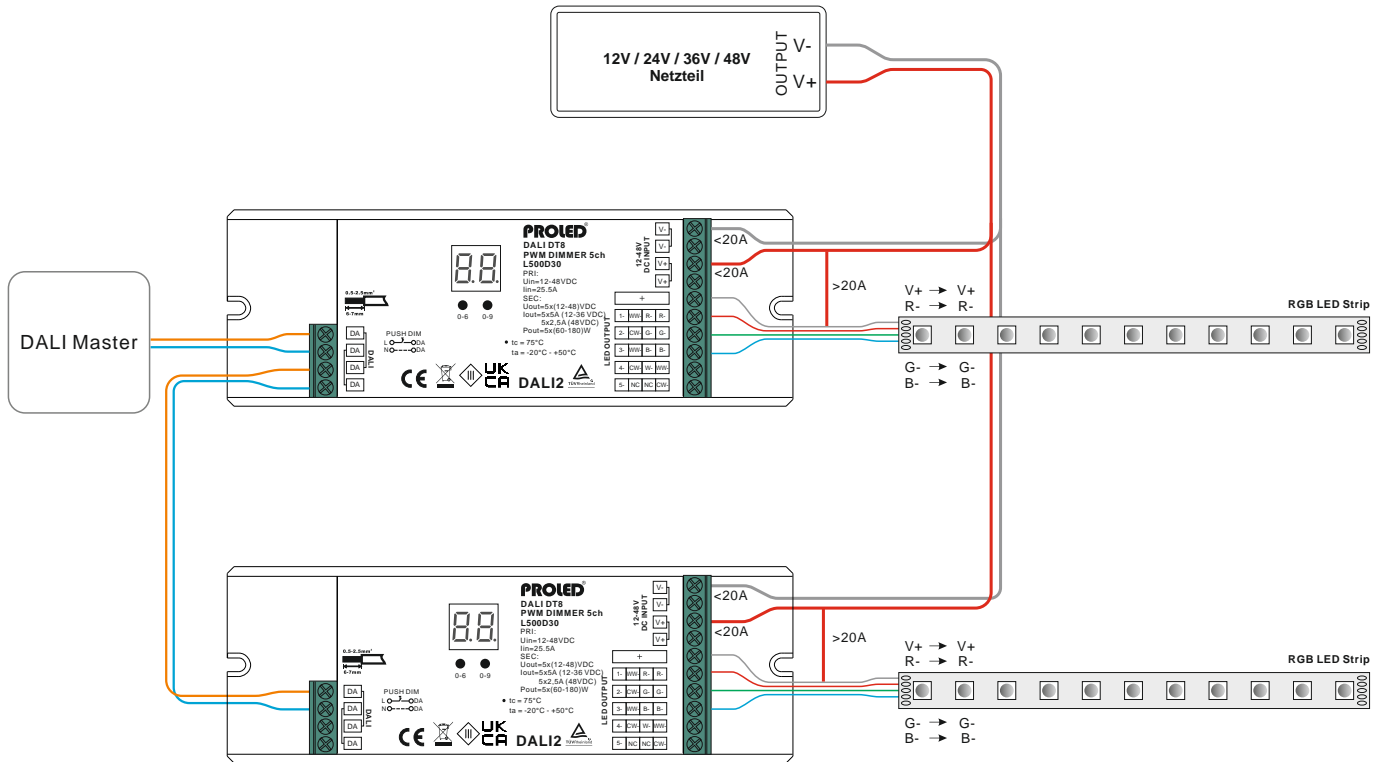
### DALI Master mit r.c Modus RGB + Tc (2 DALI-Adressen)



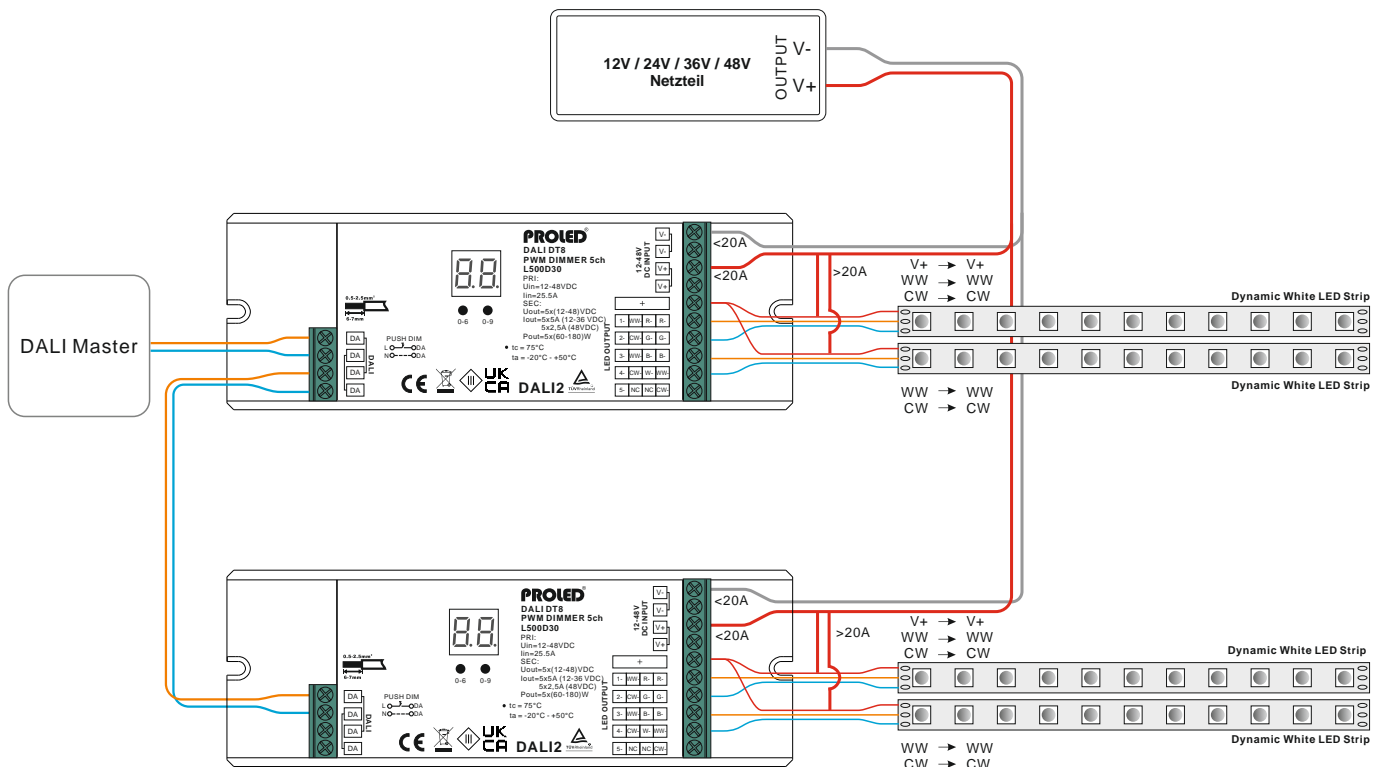
### DALI Master mit H6 Modus XY + DT6 (2 DALI-Adressen)



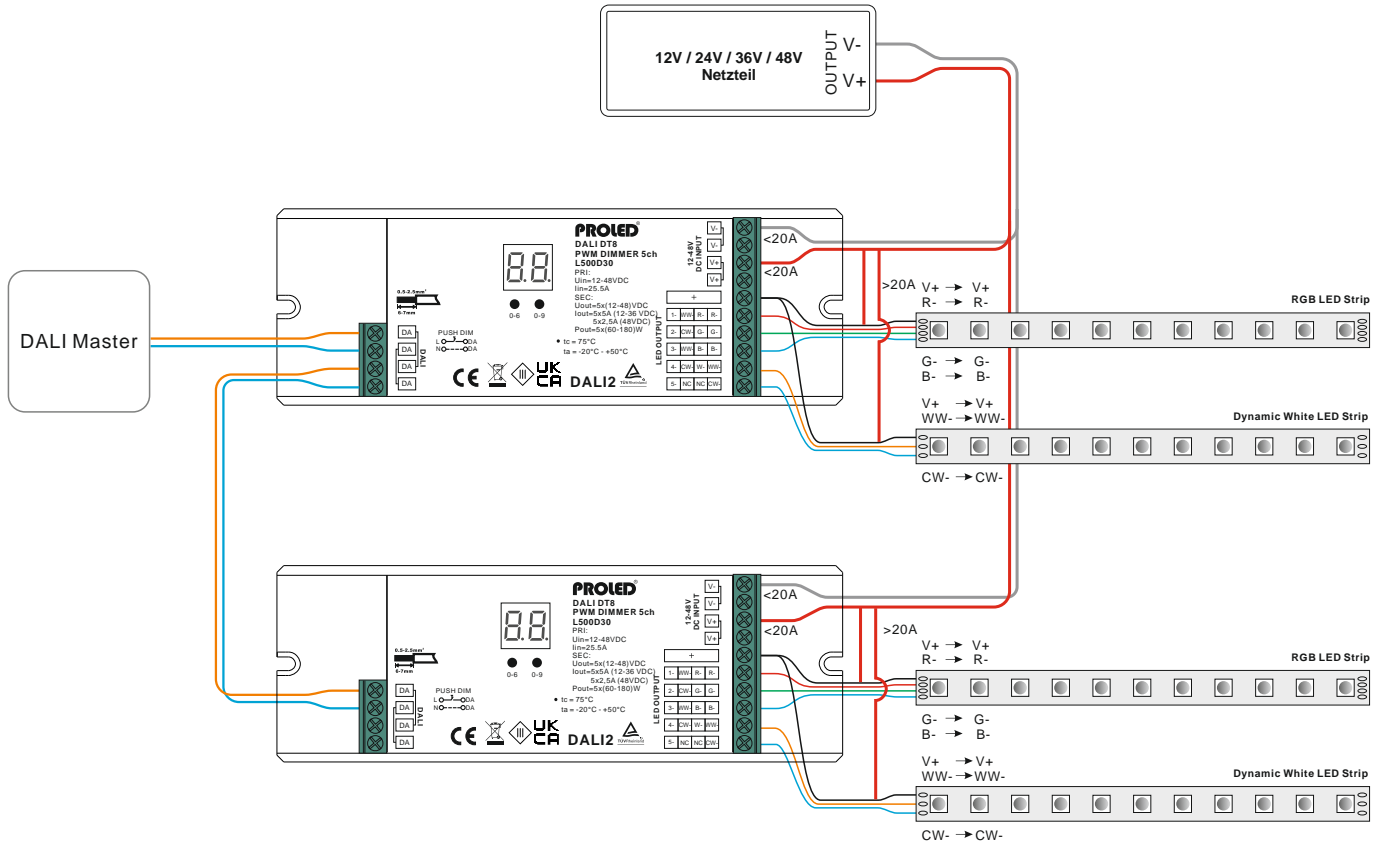
### DALI Master mit **H4** Modus XY (nur RGB, 1 DALI-Adresse)



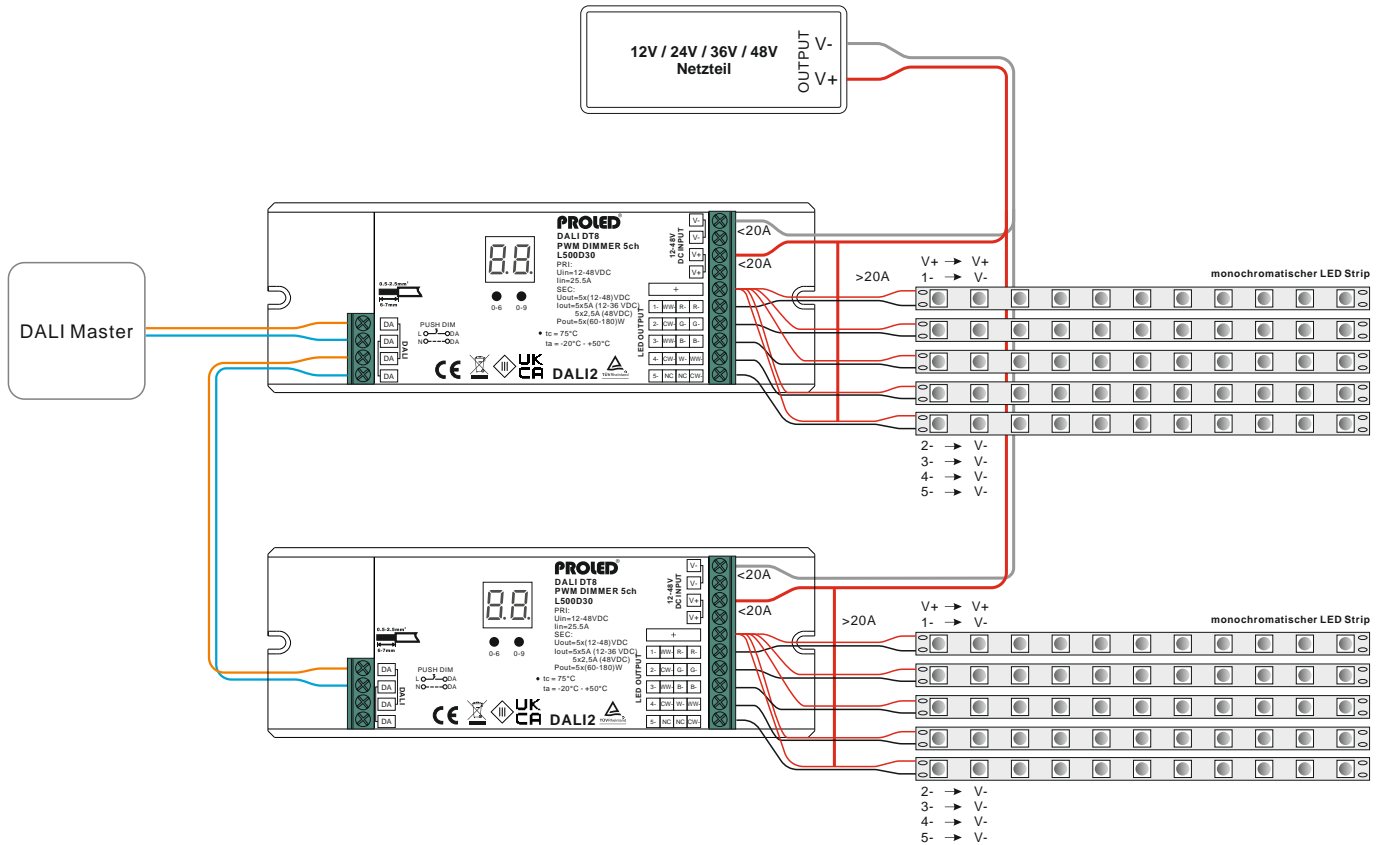
### DALI Master mit **Tc** Modus Tc (1 DALI-Adresse)



### DALI Master mit r9 Modus RGBWAF (1 DALI-Adresse)



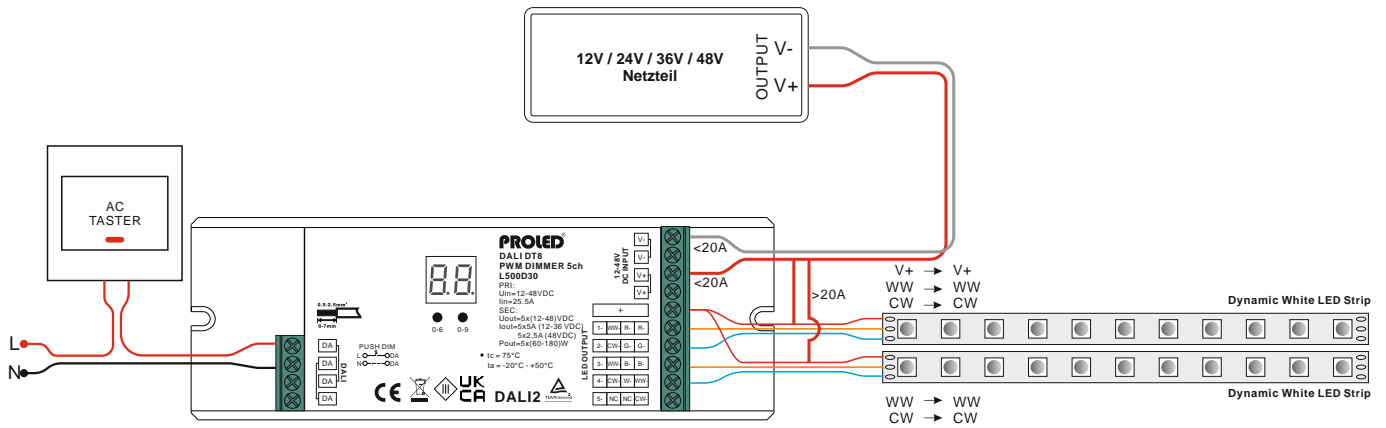
### DALI Master mit r6 Modus DT6 (1 DALI-Adressen)



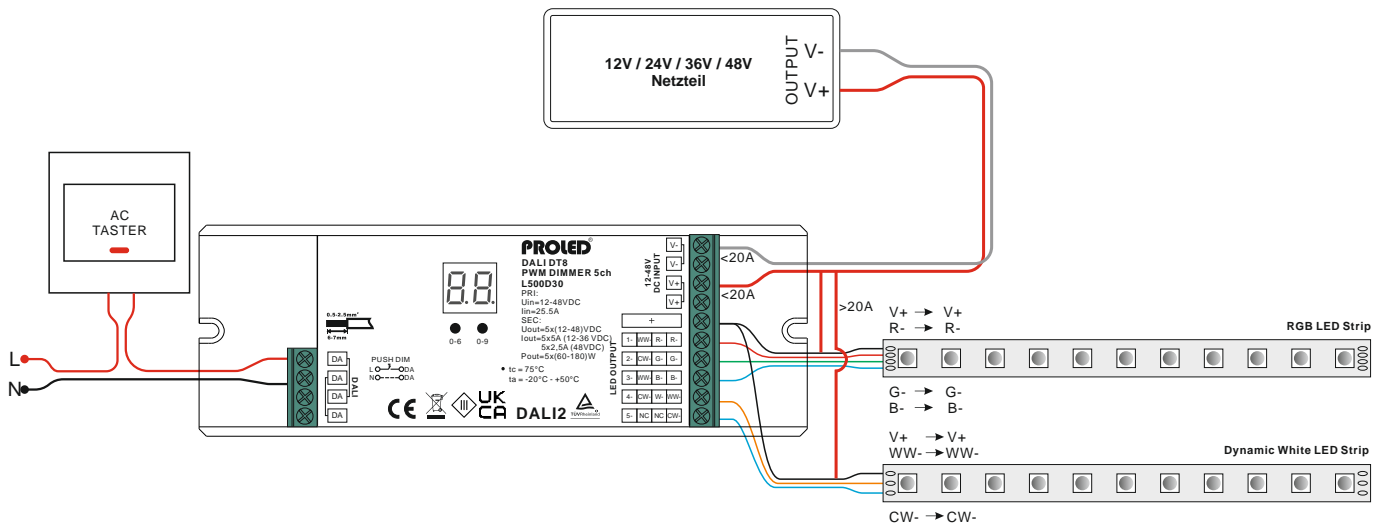


### 6. Anschlußdiagramme für PUSH-DIM-Steuerung

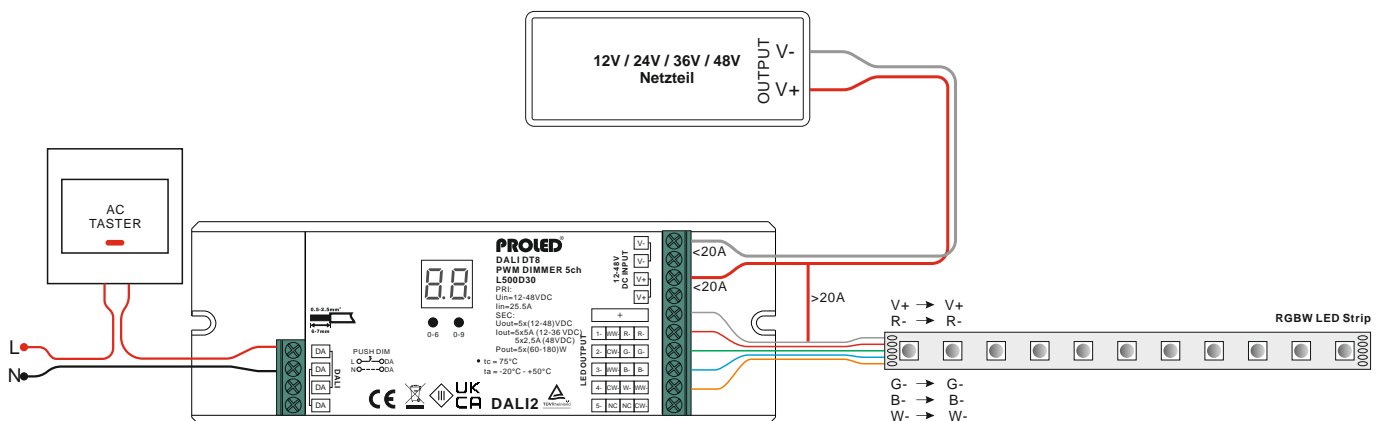
#### PUSH-DIM mit **TC** Modus Dynamic White (Kanal 1+3 und Kanal 2+4 gleich)



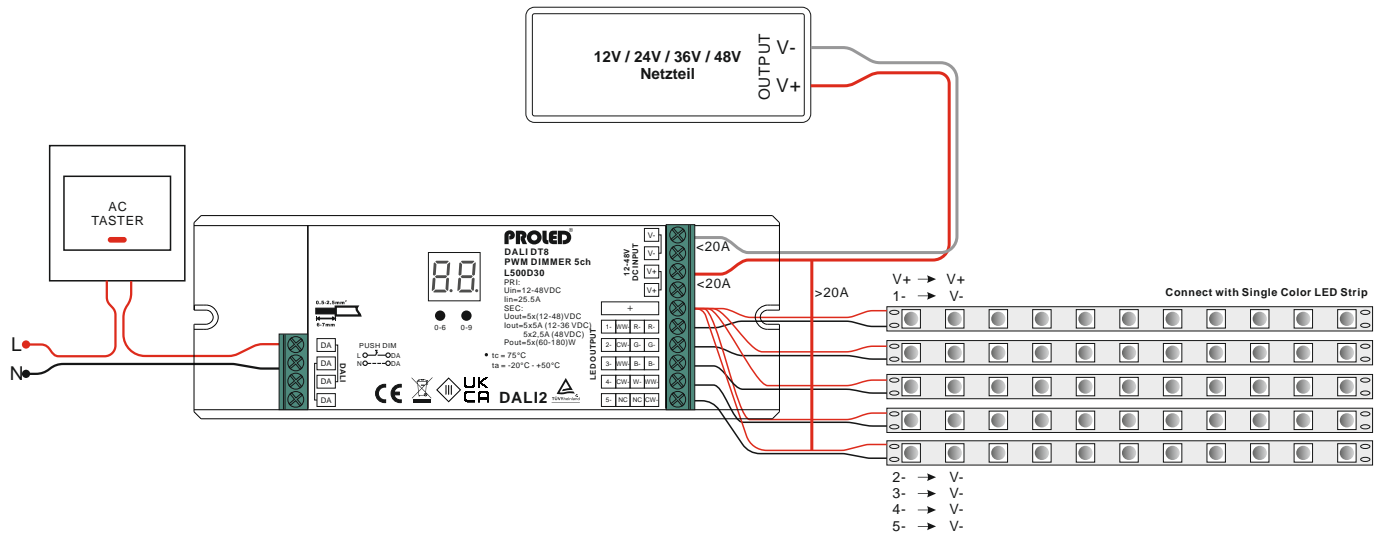
#### PUSH-DIM mit **HC** oder **rc** Modus XY + Tc oder RGB + Tc (nur RGB funktioniert)



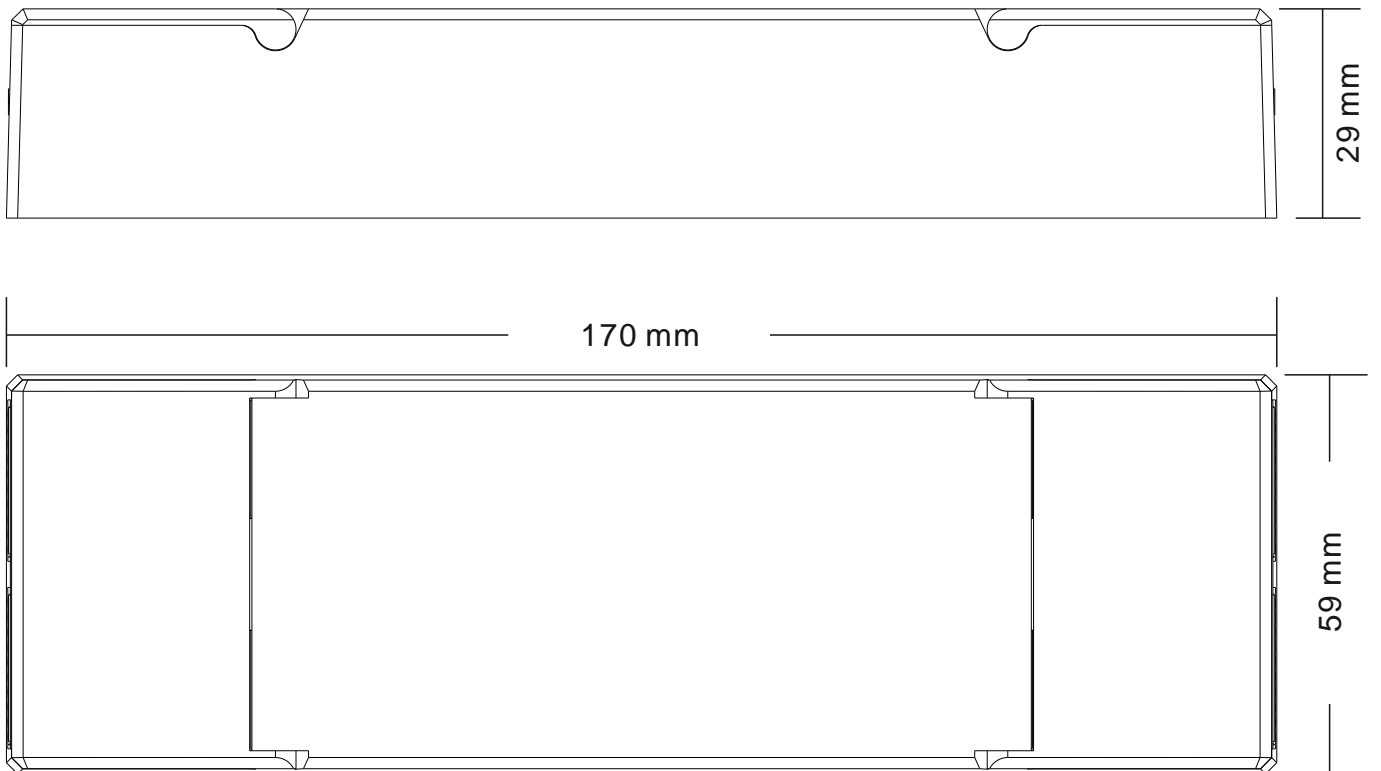
#### PUSH-DIM mit **HB** Modus XY + DT6 (nur RGB funktioniert)



## PUSH-DIM mit **DT6** Modus DT6 (alle Ausgänge machen das gleiche)



## 7. Abmessungen



## **Preface**

Thanks for choosing PROLED DALI DT8 PWM DIMMER 5-Channel. Before installation and use, we strongly recommend you to read this manual carefully. If the device has been damaged during transport, please report this to your supplier immediately. Please don't take any action without contacting your supplier first.

## **Limited Warranty**

In case of quality problems we provide free repair or replacement within one year from the day of purchase, if this product has been used properly in accordance with the user's manual, except in following cases:

1. Any defects caused by wrong operation.
2. Any damages caused by unauthorized removal, maintenance, modifying, incorrect connection and replacement of chips.
3. Any damages due to transportation, vibration etc. after purchase.
4. Any damages caused by earthquake, fire, lightning, pollution and abnormal voltage.
5. Any damages caused by negligence, inappropriate storing at high temperatures and humidity or near harmful chemicals.
6. Product has been updated.

## **Safety Warnings**

1. Please don't install this dimmer during thunderstorms, intense magnetic or high-voltage electrical fields. To reduce the risk of component damage and fire caused by a short circuit, make sure, that all connections are correct.
2. Always be sure to mount this unit in an area with proper ventilation to avoid overheating.
3. Check voltage and power requirements of the dimmer as well as the polarity of the power supply.
4. Never connect any cables while power is switched on and always assure correct connections to avoid short circuit before switching on.
5. Never attempt any repairs yourself; otherwise the manufacturer's warranty will be void.
6. For update information please consult your supplier.

### **1. Product description**

PROLED DALI DT8 PWM DIMMER 5-Channel allows controlling of Luminaires, Panels, Flex Strip etc., by DALI DT8/DT6 signal or PUSH-DIM (230 VAC). Possible Setups are Tc, XY, RGBWAF, 2x Tc, XY+Tc, XY+W (DT6) and DT6.

In case of power line failures, dimmer stores the last setting and restart back with this setting, when power line exist again.

## 2. Technical Data

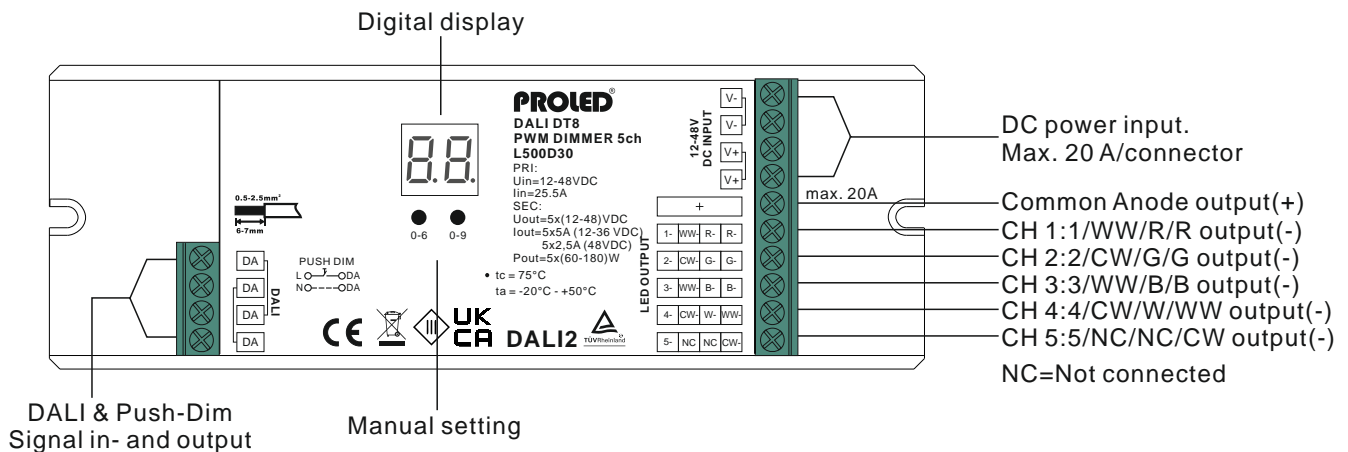
Modell	PROLED DALI DT8 PWM DIMMER 5-Channel
Input Voltage	12 – 48 VDC
Output	5x 5A max. (48V: 5x 2,5 A)
Power consumption	< 1 W
Ambient temperature	-10°C – 45°C
Dimensions	170 mm x 59 mm x 29 mm (LxWxH)
Net-weight	160 g

## 3. Specifications

1. 8 different DALI signal (DT8 and DT6) inputs possible.
2. DALI starting address also manually settable.
3. DALI2 Signal compatible as well as PUSH-DIM (230 VAC).
4. At failures on the mains, the last setting will be stored and used after restarting.



## 4. Usage



### DALI input signal setting

Press both buttons together until the display starts blinking. Now release the buttons.

By pressing one of the two buttons, you can switch between the 8 settings.

**7c** means 2x Tc. With 2 DALI-Addresses you can control 2 groups of Dynamic White luminaires.

**Hc** means XY & Tc. With 2 DALI-Addresses you can control a RGB and a Dynamic White luminaire separately.

**rc** means RGBAWF & Tc. With 2 DALI-Addresses you can control a RGB and a Dynamic White luminaire separately.

**H6** means XY & DT6. With 2 DALI-Addresses you can control a RGB and white luminaire separately. Channel 4+5 do the same.

**76** means DT6. One DALI-Address will be used for all channels. White luminaires can be controlled.

**H4** means XY coordinates. With one DALI-Address one RGB luminaire will be controlled.

**7c** means Tc. With one DALI-Address one Dynamic White luminaire will be controlled. Channel 1+3 and 2+4 do the same.

**rc** means RGBWAF. With one DALI-Address you can control RGB+CCT luminaires.

### DALI Address setted by DALI Master

When a DALI dimming signal has been choosed, the DALI Address will be setted automatically by a DALI Master. Please check your manual of DALI-Master.

Display shows **FF**, when the DALI-Master set the address automatically.

At combined setting, the controller will get 2 addresses.



### DALI Adresse setted manually

Press and hold the first button until the display blink. Release the button.

First button changes the „tens“ (0-6) and second button changes the „ones“ (0-9). Address can be set from 00 - 63.

Press and hold one of the two buttons till the display stop blinking to confirm the setting or wait until the display stop blinking.

Attention: Addresses can be set manually between 00-63, FF. Factory default no address is setted and the display shows **FF**. DALI-Address as **FF** set the dimmer back to factory default.

To set **FF**, set on the „tens“ 6 and press the „ones“ so many times until after 64 **FF** is displayed.

When a Address is set, than the dimmer takes, depending on the choosen mode, one or two addresses. In multi-address-mode, when for example adresse 22 is setted, the dimmer uses address 22 & 23. In single-mode only address 22 will be used.

### PUSH-DIM Mode

When at DALI-input a AC-button is connected, the display will show „PD“ after the AC button has been used once, what shows the dimmer is now in PUSH-DIM-mode.

When **7C** or **7C** mode is choosen, dynamic white luminaires can be controlled by the button. In this case channel 1+3 and channel 2+4 do the same.

ÿ Press the button to switch on or off the luminiare.

ÿ Press and hold the button to rise or lower the brightness. Press the button again to dimm in opposite direction.

ÿ Double click on the button change the modus between brightness and colour temperature.

ÿ Press and hold the button to adjust the colour temperature in colour-temperature-mode.

When **Hc** or **rc** or **H6** or **H4** or **r9** mode is choosen, only RGB luminaires will be controlled by the button.

ÿ Press the button to switch on or off the luminiare.

ÿ Press and hold the button to rise or lower the brightness. Press the button again to dimm in opposite direction.

ÿ Double click on the button change the modus between brightness and RGB colour mode.

ÿ Press and hold the button to adjust the RGB-colour in RGB-colour-mode.

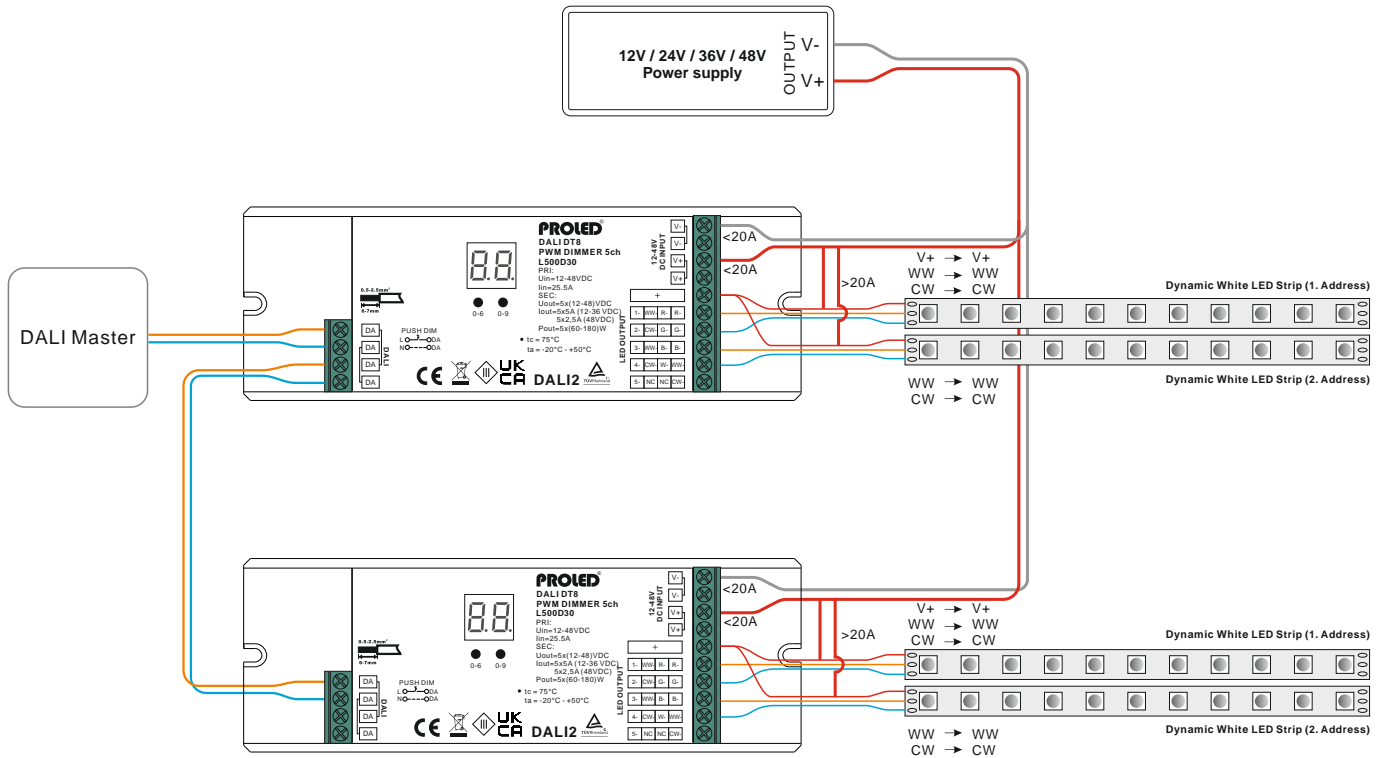
When **75** mode is choosen, monochromatic luminaires can be controlled by the button.

ÿ Press the button to switch on or off the luminiare.

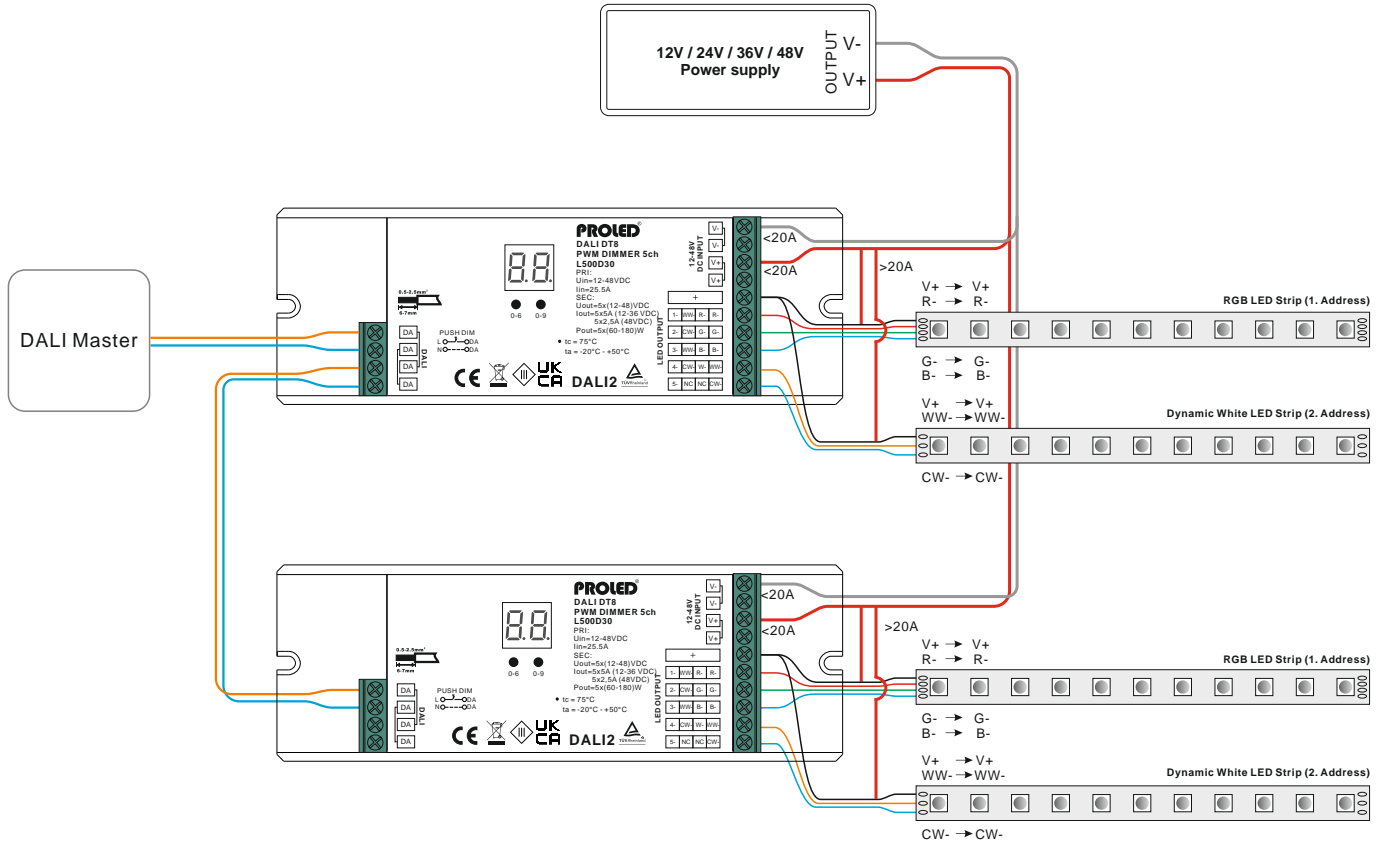
ÿ Press and hold the button to rise or lower the brightness. Press the button again to dimm in opposite direction.

### 5. Connection diagramm for DALI control

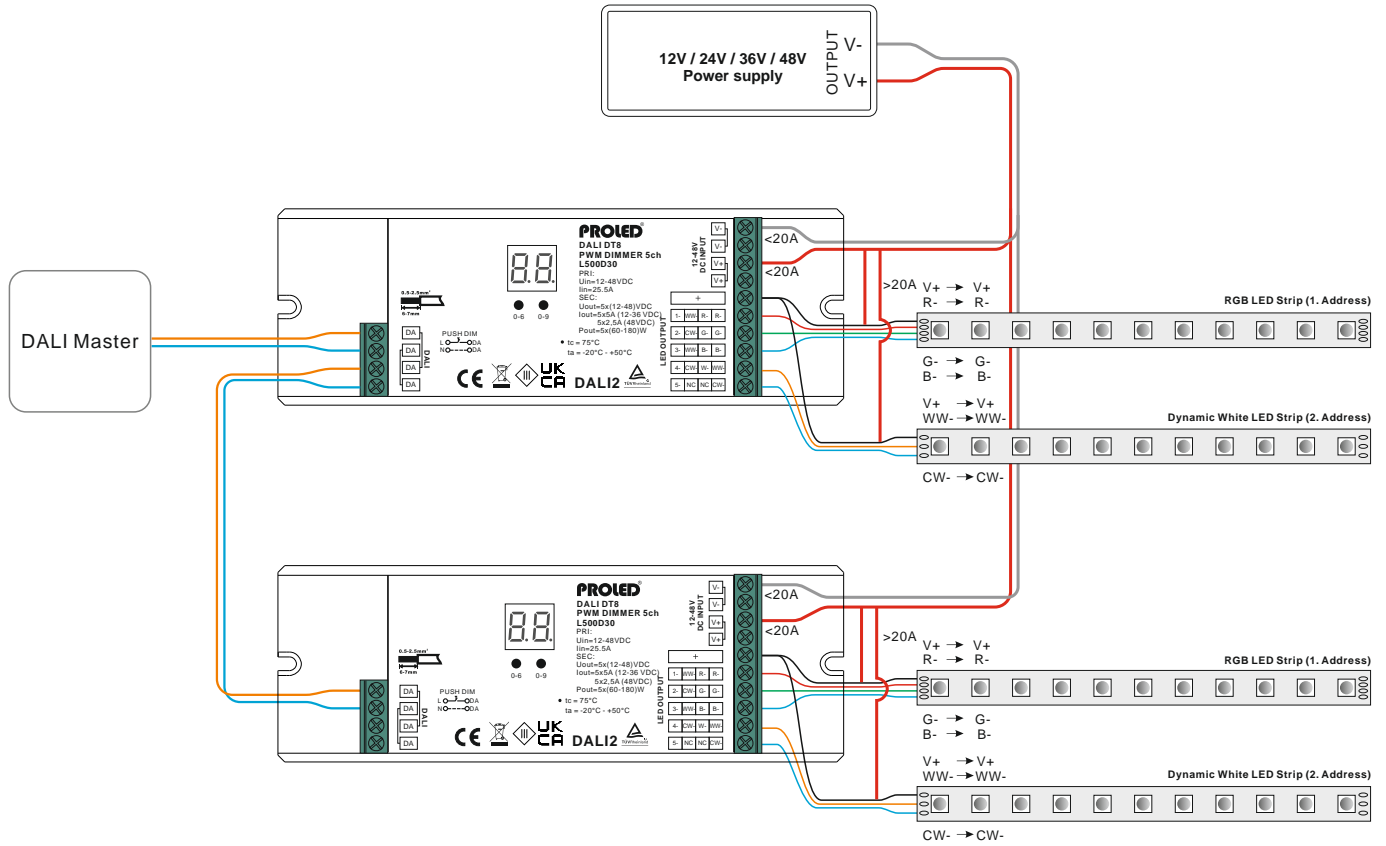
#### DALI Master with $T_c$ mode Dynamic White (2 DALI-Addresses)



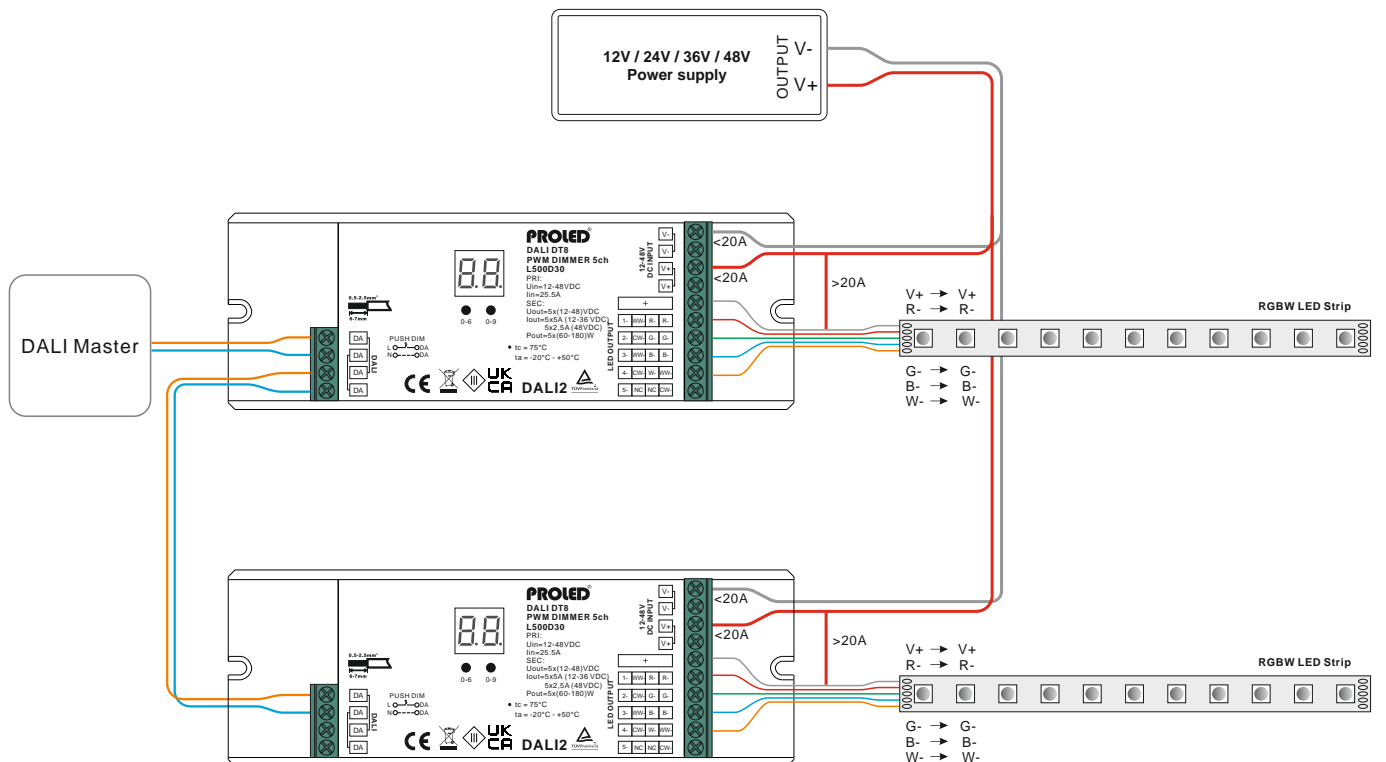
#### DALI Master with $H_c$ mode XY + $T_c$ (2 DALI-Addresses)



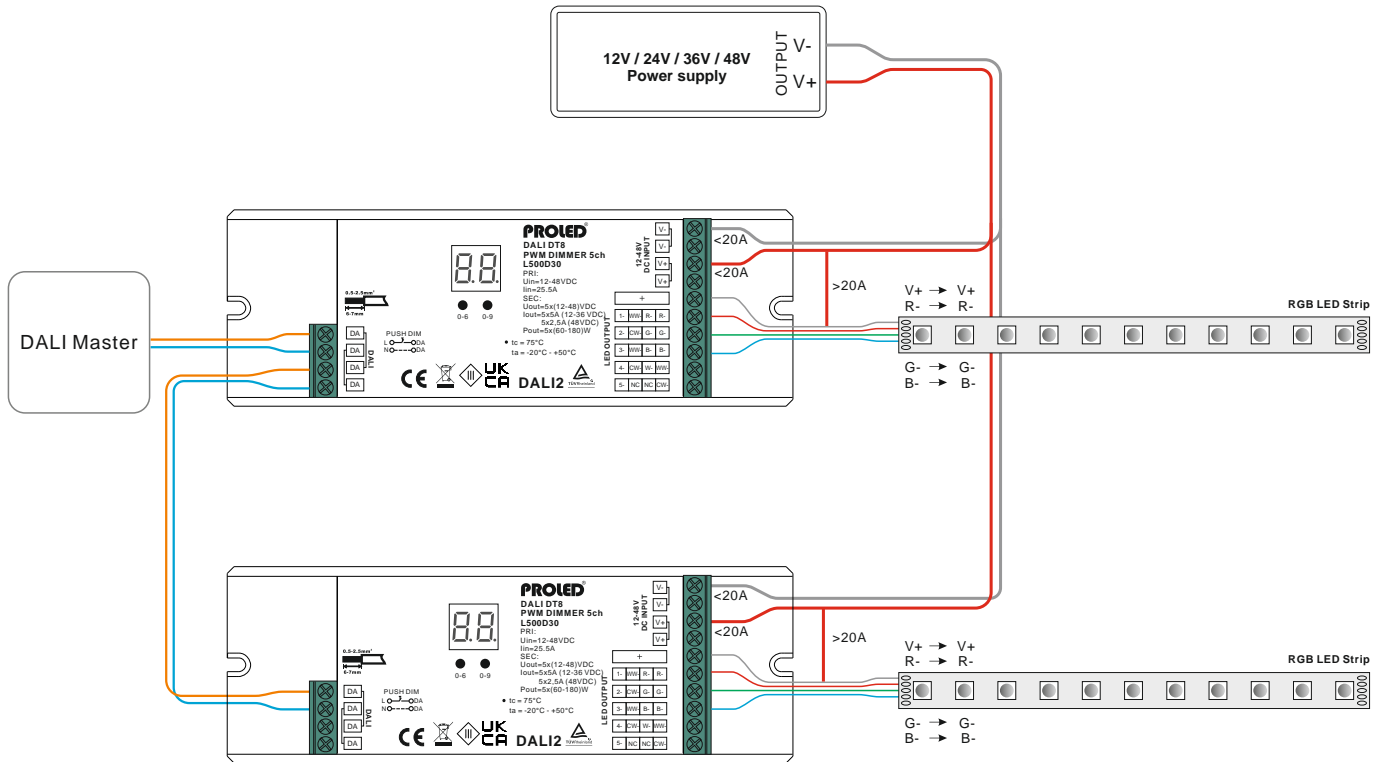
### DALI Master with **r.c** mode RGB + Tc (2 DALI-Addresses)



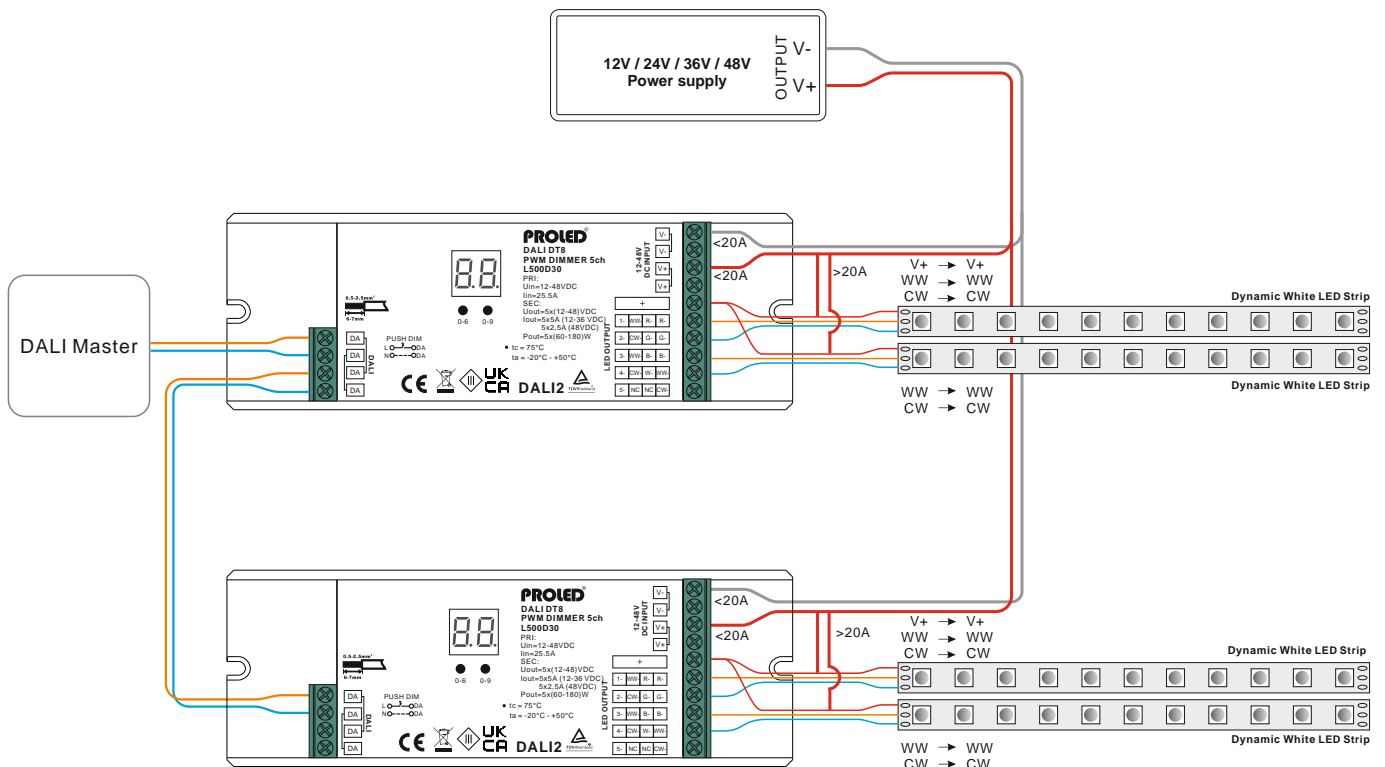
### DALI Master with **H6** mode XY + DT6 (2 DALI-Addresses)



## DALI Master with **H4** mode XY (only RGB, 1 DALI-Address)

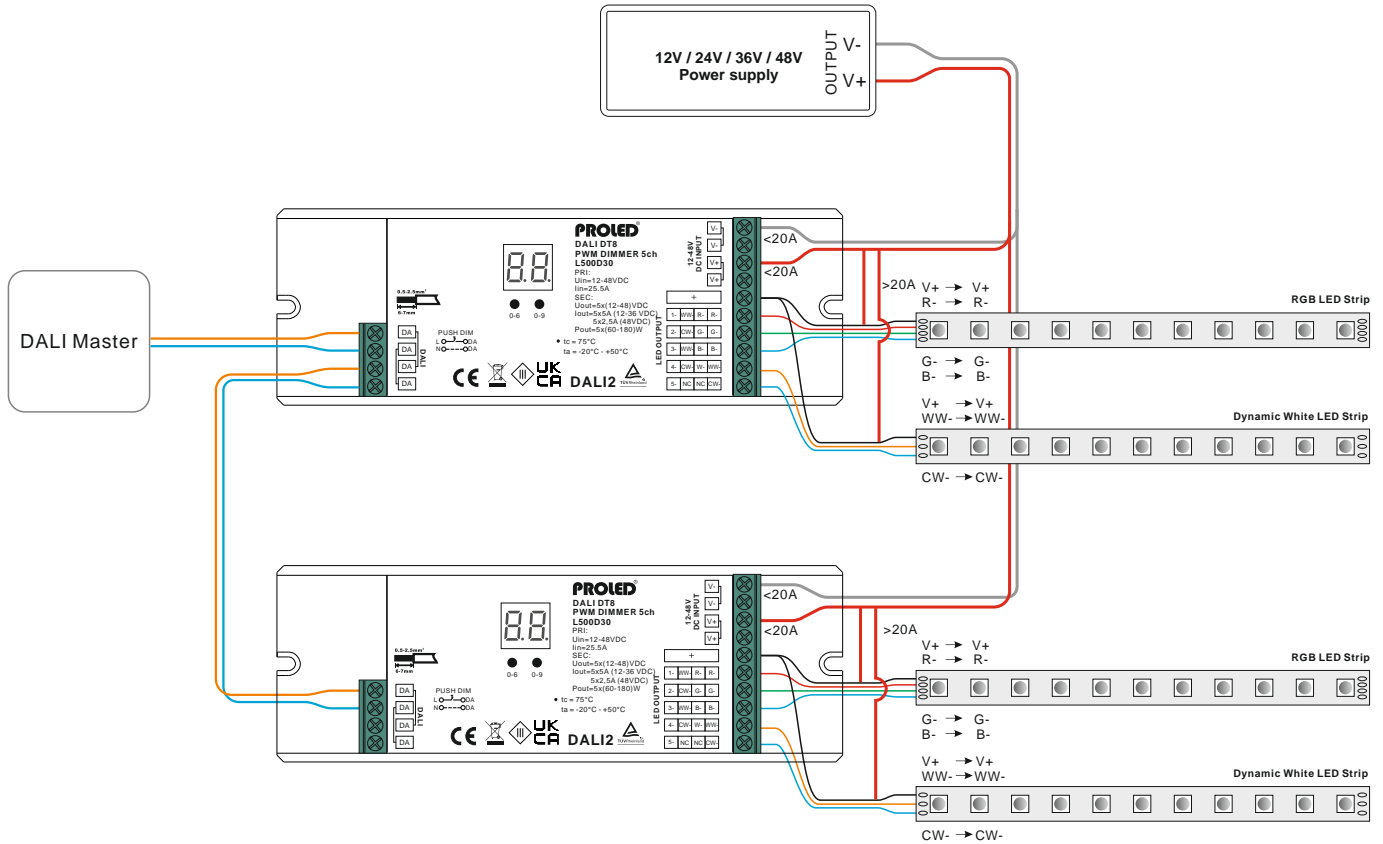


## DALI Master with **7C** mode Tc (1 DALI-Address)

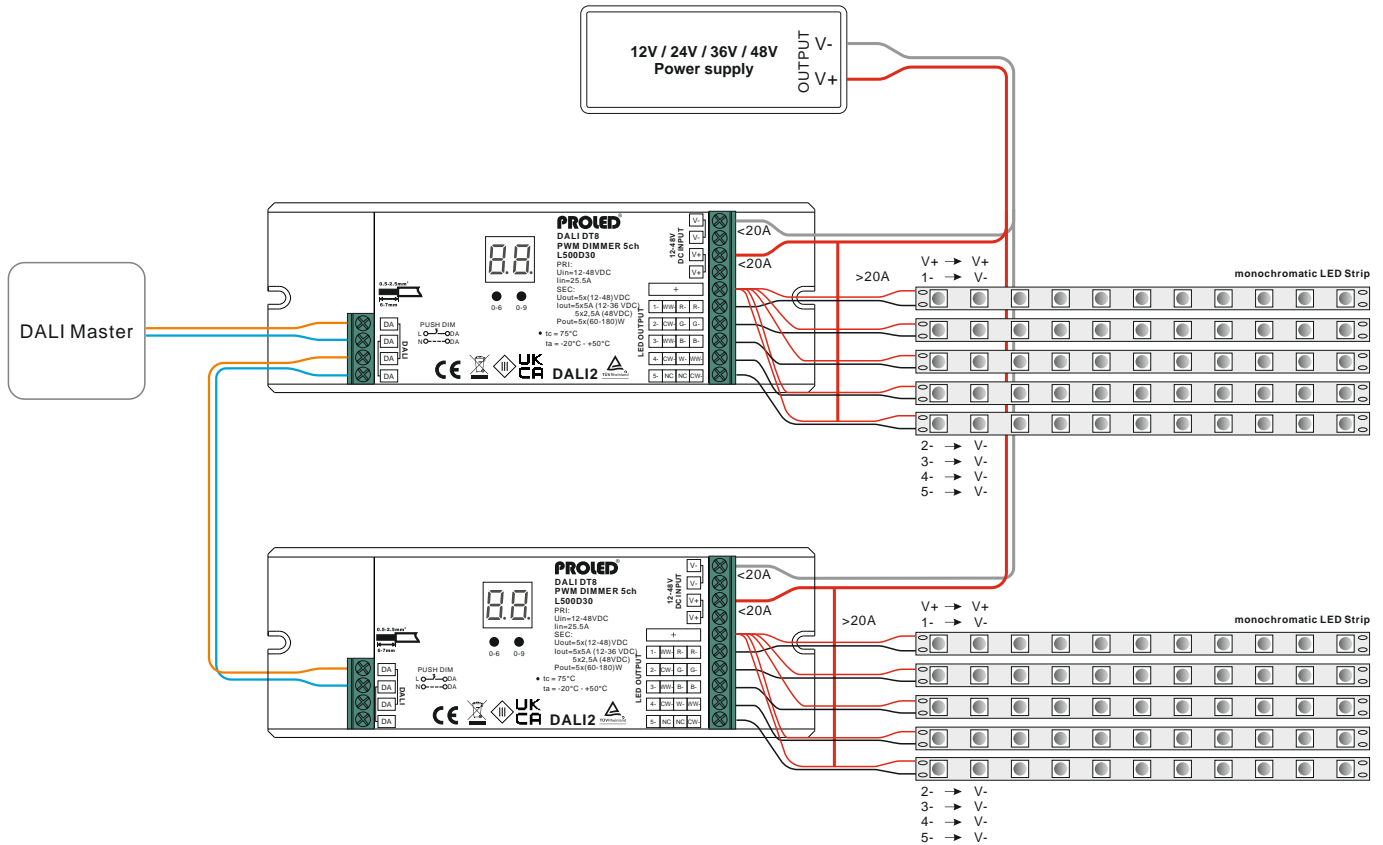




### DALI Master with **r9** mode RGBWAF (1 DALI-Address)

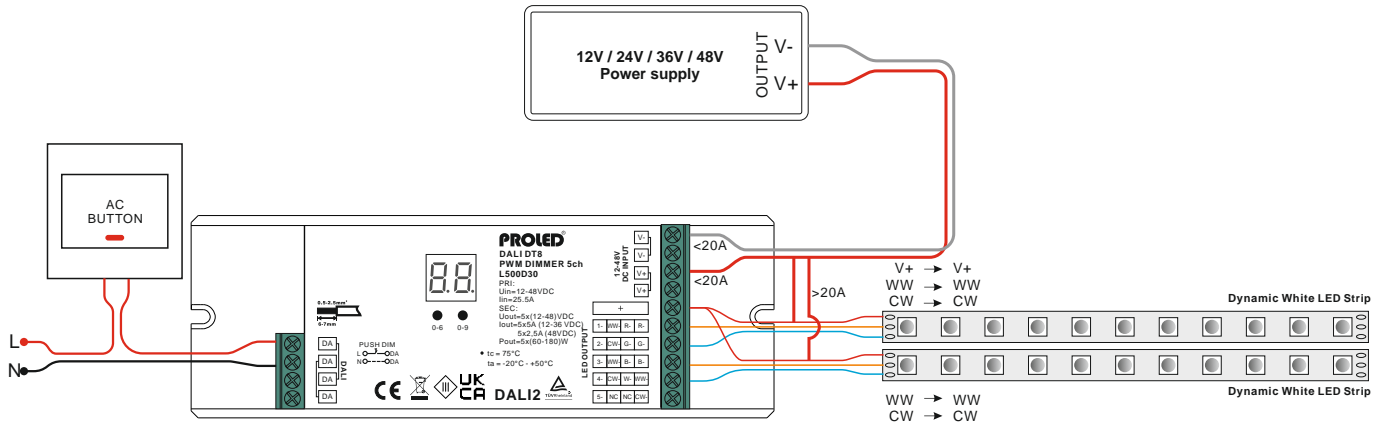


### DALI Master with **r6** mode DT6 (1 DALI-Address)

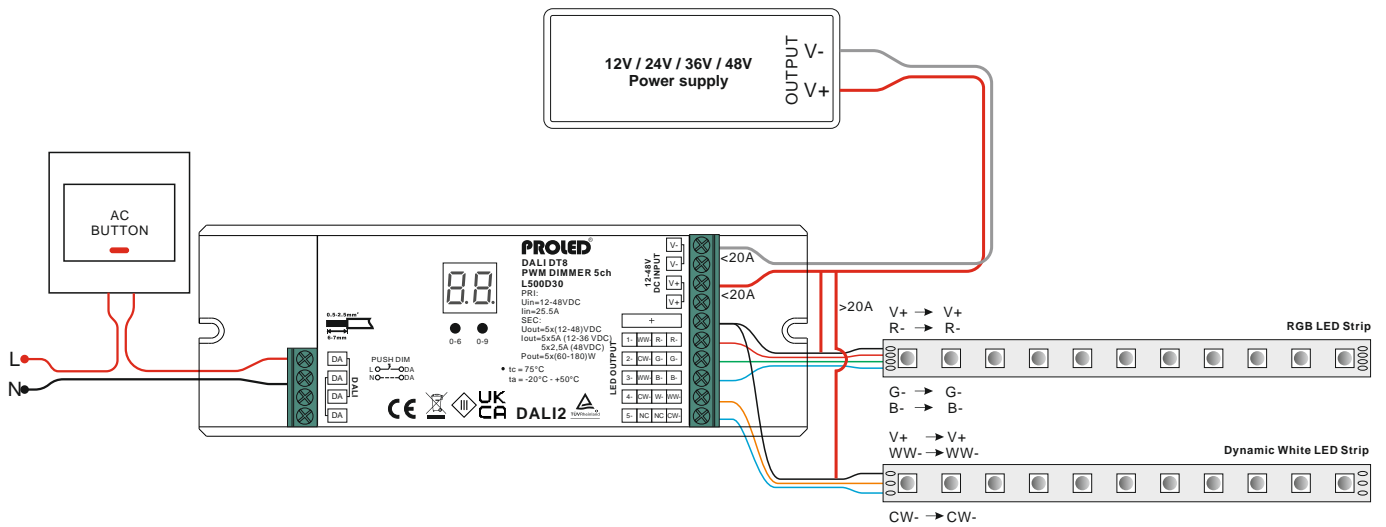


## 6. Connection diagramm for PUSH-DIM-control

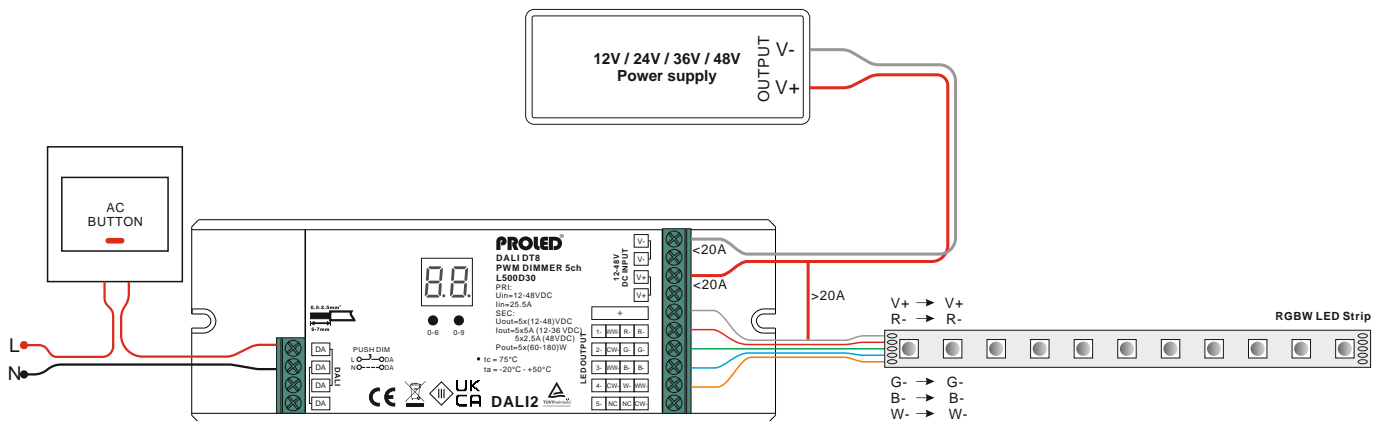
### PUSH-DIM with **Tc** mode Dynamic White (Channel 1+3 and Channel 2+4 do same)



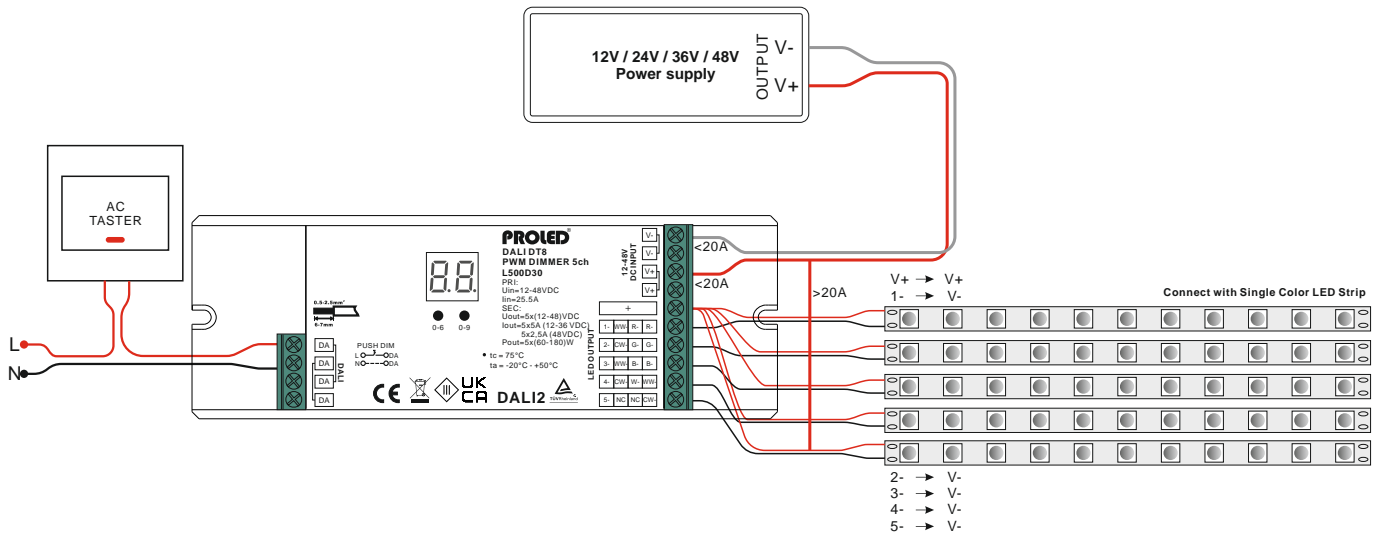
### PUSH-DIM with **Hc** or **rc** mode XY + Tc or RGB + Tc (only with RGB)



### PUSH-DIM with **H6** mode XY + DT6 (only with RGB)



## PUSH-DIM with $\tau$ 6 mode DT6 (all outputs do same)



## 7. Dimensions

